

Hydraulik-Zylinder + Zubehör

DEGO HYDRAULIK GmbH - Hofweg 34-36 - 97737 Gemünden am Main / www.dego-



Differentialzylinder doppeltwirkend ND 210 bar

Technische Daten:	Zylinderrohr	St 52.3 BK+S gehont oder gerollt
	Kolbenstange	20 Mn V 6 geschliffen und verchromt Schichtstärke 20-25 µm
	Betriebstemperatur	-20°C bis +80°C, andere Temperaturen auf Anfrage
	Endlagendämpfung	bodenseitig möglich
	Betriebsmedium	Hydrauliköl auf Mineralölbasis, andere Medien auf Anfrage
	Dichtungen	Kompaktdichtung und Nutring oder reibungsarme Dichtungen

Bestellbeispiel

ZD 210 E 50-36-350-R-GA 25 #

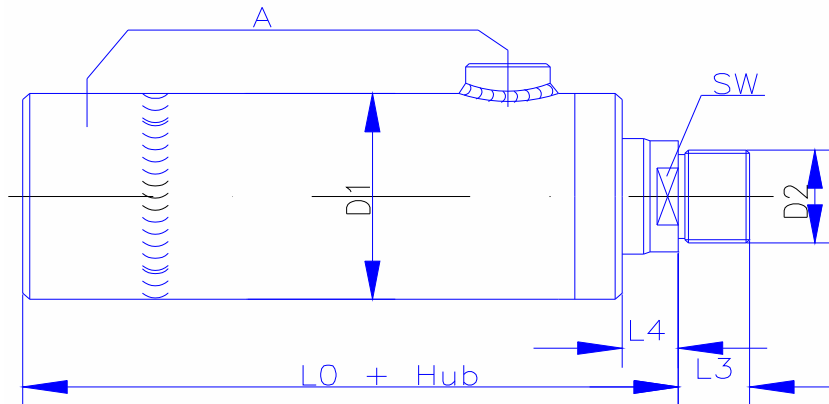
Zylinder doppeltwirkend	_____
Bauform	_____
A = Schwenkauge	
B = Gelenkauge	
C = Flansch am Zylinderkopf	
D = Flansch am Zylinderboden	
E = Schwenkzapfen	
G = Gabelauge	
Kolben Ø	_____
Kolbenstangen Ø	_____
Hub	_____
Anschlussgewinde	_____
R = Zoll	
M = Metrisch	
Stangenauge	_____
SA = Schwenkauge	
GA = Gelenkauge	
GAK = Gelenkauge klemmbar	
GB = Gabelauge	
weiter Angaben im Klartext	_____

Hydraulik-Zylinder + Zubehör

DEGO HYDRAULIK GmbH - Hofweg 34-36 - 97737 Gemünden am Main / www.dego-

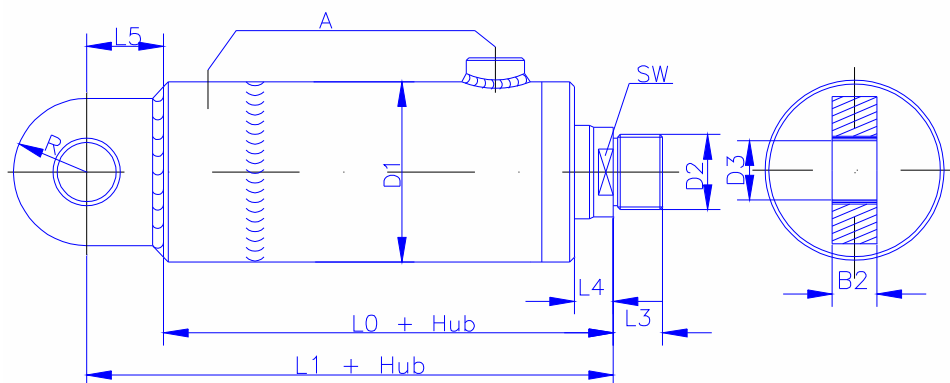


Grundauführung ohne Befestigung



Kolben \varnothing	Stangen \varnothing	L0	L3	L4	D1	D2	SW	A	A
								Zoll	Metrisch
40	22/28	146	16	12	50	M 16 x 1,5	17/22	G 3/8	M 18 x 1,5
50	28/36	165	16	15	60	M 16 x 1,5	22/30	G 3/8	M 18 x 1,5
63	36/45	175	22	16	75	M 22 x 1,5	30/36	G 1/2	M 22 x 1,5
80	45/56	199	28	17	95	M 28 x 1,5	36/46	G 1/2	M 22 x 1,5
100	56/70	207	35	17	115	M 35 x 1,5	46/60	G 3/4	M 27 x 2
125	70/90	250	45	27	145	M 45 x 1,5	60/75	G 3/4	M 27 x 2

Bauform A



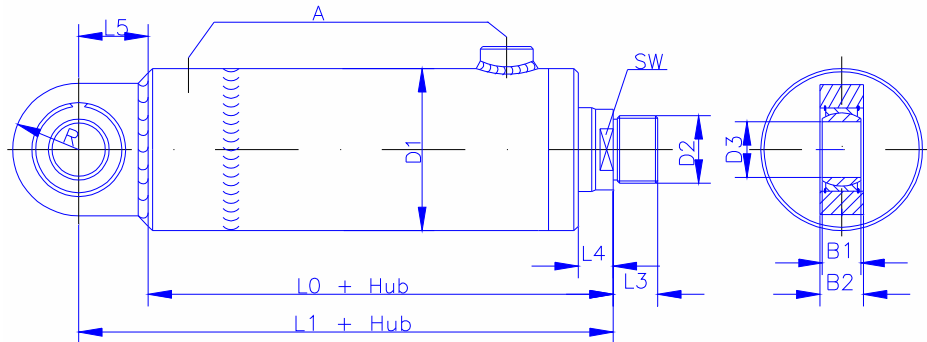
Zylindergröße	L1	L5	R	B2	D3	D1
ZD 210 40-22/28	176	30	18	19	20	50
ZD 210 50-28/36	200	35	23	23	25	60
ZD 210 63-36/45	219	40	28	28	30	75
ZD 210 80-45/56	249	50	33	30	35	95
ZD 210 100-56/70	267	60	38	35	40	115
ZD 210 125-70/90	320	70	48	40	50	145

Hydraulik-Zylinder + Zubehör

DEGO HYDRAULIK GmbH - Hofweg 34-36 - 97737 Gemünden am Main / www.dego-

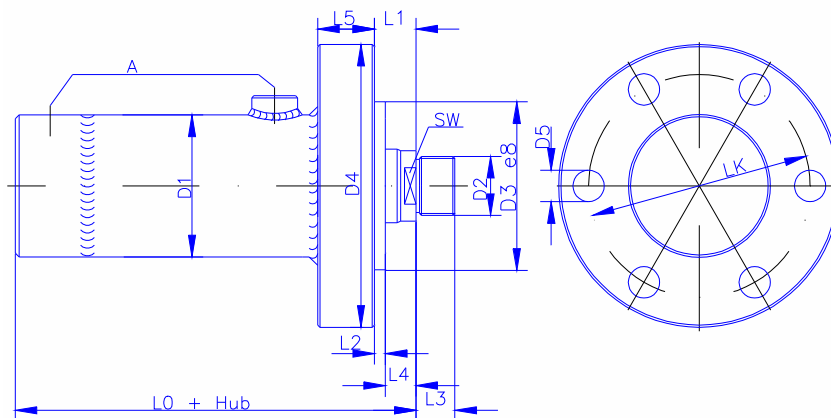


Bauform B



Zylindergröße	L1	L5	R	B1	B2	D3	D1
ZD 210 40-22/28	176	30	18	16	19	20	50
ZD 210 50-28/36	200	35	23	20	23	25	60
ZD 210 63-36/45	219	40	28	22	28	30	75
ZD 210 80-45/56	249	50	33	25	30	35	95
ZD 210 100-56/70	267	60	38	28	35	40	115
ZD 210 125-70/90	320	70	48	35	40	50	145

Bauform C



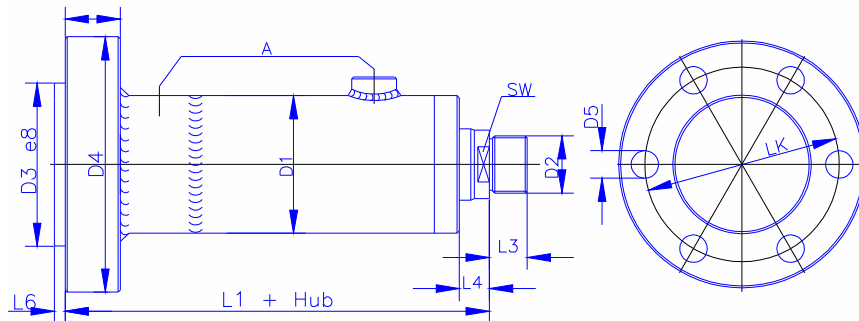
Zylindergröße	L1	L2	L5	D3	D4	D5	LK
ZD 210 40-22/28	176	5	15	65	104	11	85
ZD 210 50-28/36	200	5	18	75	118	11	95
ZD 210 63-36/45	219	5	22	90	138	13	115
ZD 210 80-45/56	249	5	25	115	178	17	145
ZD 210 100-56/70	267	5	35	140	205	17	170
ZD 210 125-70/90	320	5	40	165	250	21	205

Hydraulik-Zylinder + Zubehör

DEGO HYDRAULIK GmbH - Hofweg 34-36 - 97737 Gemünden am Main / www.dego-

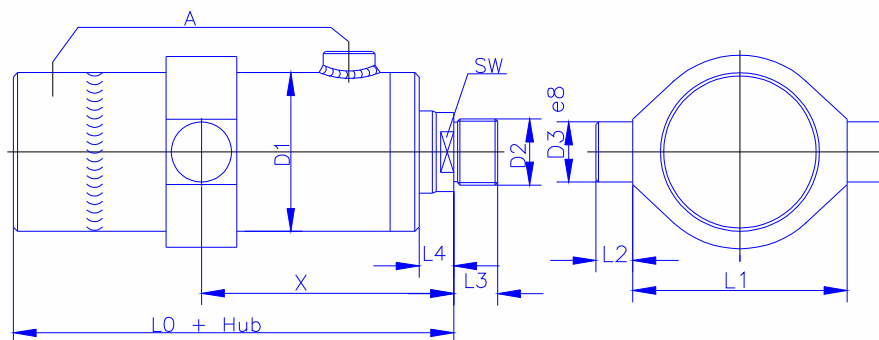


Bauform D



Zylindergröße	L1	L5	L6	D3	D4	D5	LK
ZD 210 40-22/28	156	15	5	65	104	11	85
ZD 210 50-28/36	178	18	5	75	118	11	95
ZD 210 63-36/45	196	22	5	90	138	13	115
ZD 210 80-45/56	218	25	5	115	178	17	145
ZD 210 100-56/70	235	35	5	140	205	17	170
ZD 210 125-70/90	283	40	5	165	245	21	205

Bauform E



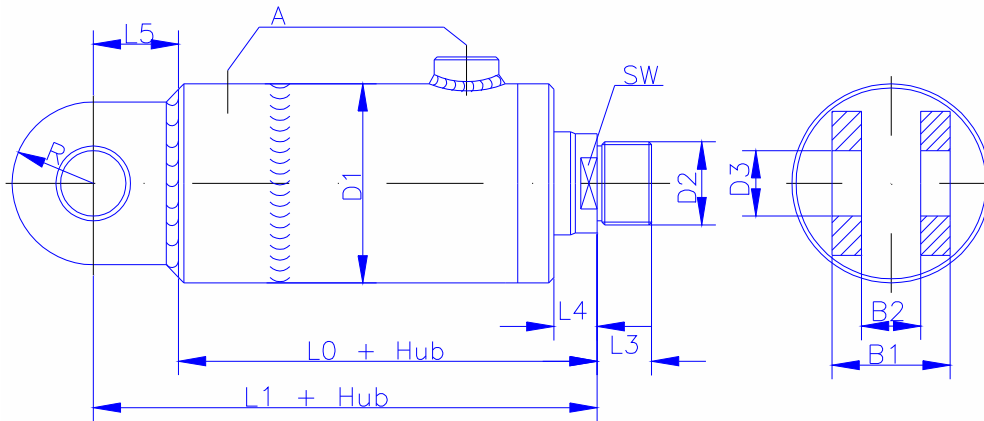
Zylindergröße	L0	L1	L2	D3	D1	Xmin.	Xmax.+Hub
ZD 210 40-22/28	146	80	18	25	50	35	135
ZD 210 50-28/36	165	90	20	30	60	40	145
ZD 210 63-36/45	179	115	20	35	75	44	155
ZD 210 80-45/56	199	140	25	40	95	47	175
ZD 210 100-56/70	207	170	30	50	115	52	195
ZD 210 125-70/90	250	190	35	60	145	67	210

Hydraulik-Zylinder + Zubehör

DEGO HYDRAULIK GmbH - Hofweg 34-36 - 97737 Gemünden am Main / www.dego-hydraulik.de



Bauform G



Zylindergröße	L1	L5	R	B1	B2	D1	D3
ZD 210 40-22/28	176	30	18	39	19	50	20
ZD 210 50-28/36	200	35	23	47	23	60	25
ZD 210 63-36/45	219	40	28	56	28	75	30
ZD 210 80-45/56	249	50	33	62	30	95	35
ZD 210 100-56/70	267	60	38	71	35	115	40
ZD 210 125-70/90	320	70	48	80	40	145	50

Hydraulik-Zylinder + Zubehör

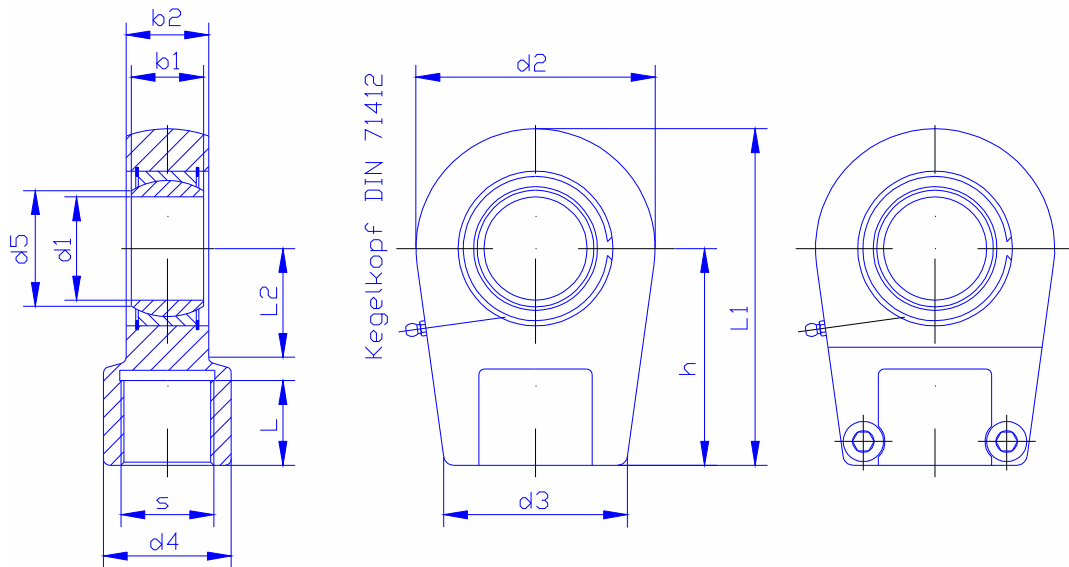
DEGO HYDRAULIK GmbH - Hofweg 34-36 - 97737 Gemünden am Main / www.dego-hydraulik.de



Gelenkaugen für Zylinder ZD 210

GA

GAK



Typ	d1	b1	h	s	l	d2	d3	d4	d5	b2	L1	L2
GA/GAK 20	20	16	50	M 16 x 1,5	17	56	41	25	24	19	78	25
GA/GAK 25	25	20	50	M 16 x 1,5	17	56	41	25	29	23	78	28
GA/GAK 30	30	22	60	M 22 x 1,5	23	64	46	32	34	28	92	30
GA/GAK 35	35	25	70	M 28 x 1,5	29	78	58	40	40	30	109	38
GA/GAK 40	40	28	85	M 35 x 1,5	36	94	66	49	45	35	132	45
GA/GAK 50	50	35	105	M 45 x 1,5	46	116	88	61	56	40	163	55