

Hydraulik-Zylinder + Zubehör

Hydraulic cylinders + accessories

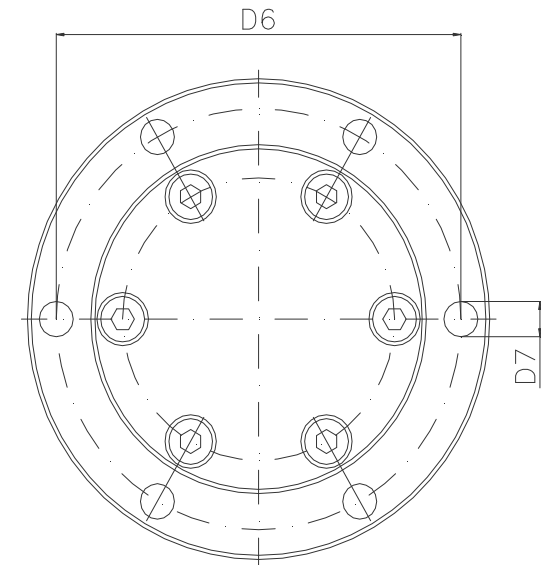
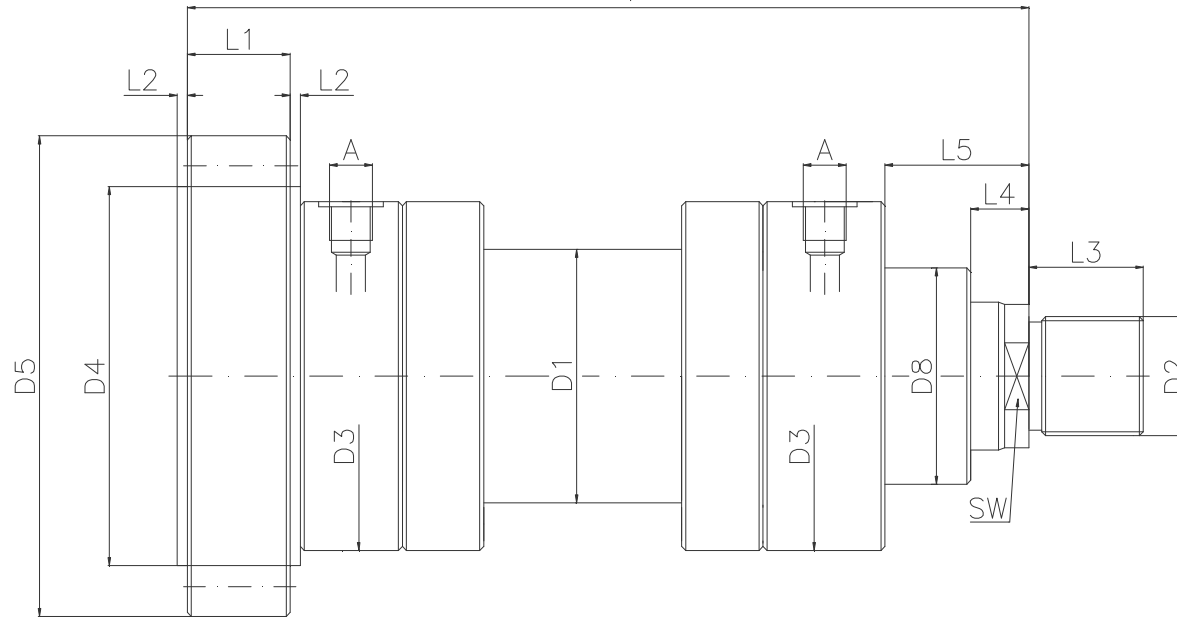
DEGO HYDRAULIK GmbH - Hofweg 34-36 - 97737 Gemünden am Main



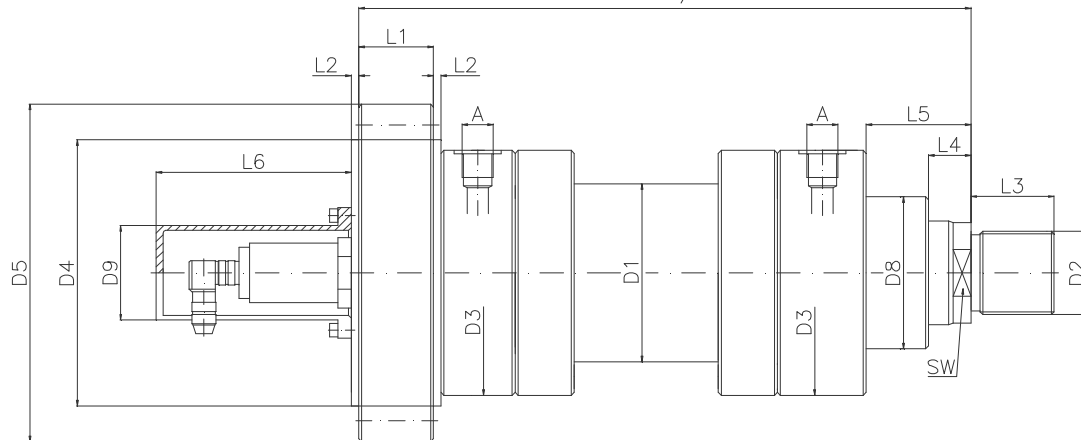
Bauform D (Rundflansch am Boden)

Baureihe 250 bar

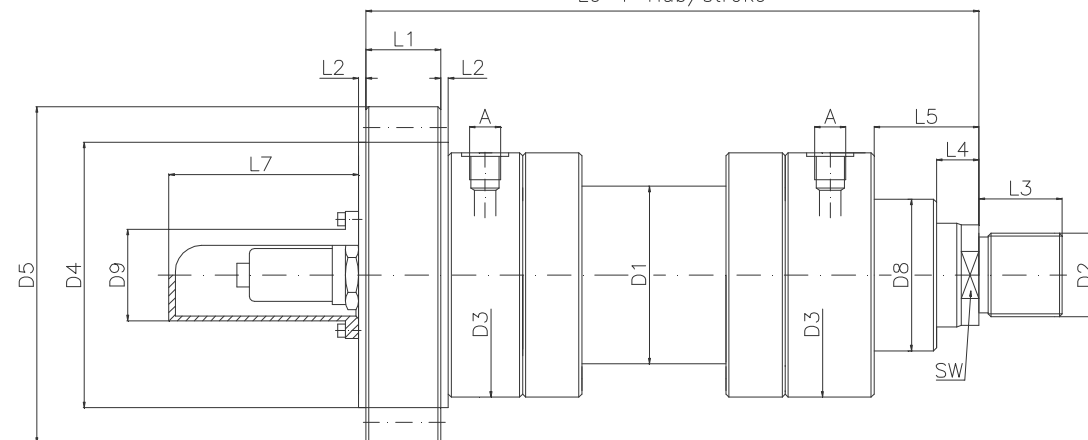
L0 + Hub/stroke



L0 + Hub/stroke



L0 + Hub/stroke



Hydraulik-Zylinder + Zubehör

Hydraulic cylinders + accessories

DEGO HYDRAULIK GmbH - Hofweg 34-36 - 97737 Gemünden am Main

Kolben-∅	Stangen-∅	L0	L1	L2	L3	L3	L4	L5	L6	L7	D1	D2	D2	D3	D4	D5	D6	D7	D8	D9	SW	A	A
					GAu.GAK	GAS						GAu.GAK	GAS		e8	-1	js13	H13	f8			Metrisch	Zoll
40	22/28	256	30	5	16	30	14	54	140	166	52	M16x1,5	M18x2	88	90	130	108	9	52	70	16/22	M22x1,5	G ½
50	28/36	264	30	5	22	35	18	58	140	166	62	M22x1,5	M24x2	102	110	160	130	11	65	70	22/30	M22x1,5	G ½
63	36/45	297	35	5	28	45	22	67	140	166	78	M28x1,5	M30x2	120	130	185	155	13,5	75	70	30/36	M27x2	G ¾
80	45/56	315	35	5	35	55	20	65	140	166	95	M35x1,5	M39x3	140	145	200	170	13,5	95	70	36/46	M27x2	G ¾
100	56/70	375	45	5	45	75	30	85	140	166	125	M45x1,5	M50x3	170	175	245	205	17,5	115	70	46/60	M33x2	G1
125	70/90	432	50	5	58	95	32	92	140	166	150	M58x1,5	M64x3	206	210	295	245	22	135	70	60/75	M42x2	G1 ¼
140	90/100	475	50	10	65	110	35	105	140	166	170	M65x1,5	M80x3	226	230	315	265	22	155	70	75/85	M42x2	G1 ¼
160	100/110	535	60	10	80	120	40	120	140	166	190	M80x2	M90x3	265	275	385	325	30	200	70	85/95	M48x2	G1 ½
180	110/125	585	70	10	100	140	40	130	140	166	210	M100x2	M100x3	292	300	420	360	30	220	70	95/110	M48x2	G1 ½
200	125/140	615	75	10	110	150	40	135	140	166	235	M110x2	M110x4	310	320	445	375	33	235	70	110/120	M48x2	G1 ½
220	140/160	720	85	10	120	160	40	155	140	166	273	M120x3	M120x4	355	370	490	430	33	270	70	120/140	M48x2	G1 ½
250	160/180	744	85	10	120	160	40	165	140	166	305	M120x3	M120x4	393	415	555	485	39	300	70	140/160	M48x2	G1 ½
280	180/200	839	95	10	130	190	40	170	140	166	343	M130x3	M150x4	425	450	590	520	39	325	70	160/180	M48x2	G1 ½
320	200/220	935	120	10	-	200	40	195	140	166	394	-	M160x4	490	510	680	600	45	365	70	180/200	M48x2	G1 ½

alle Maße in mm