

# Hydraulik-Zylinder + Zubehör

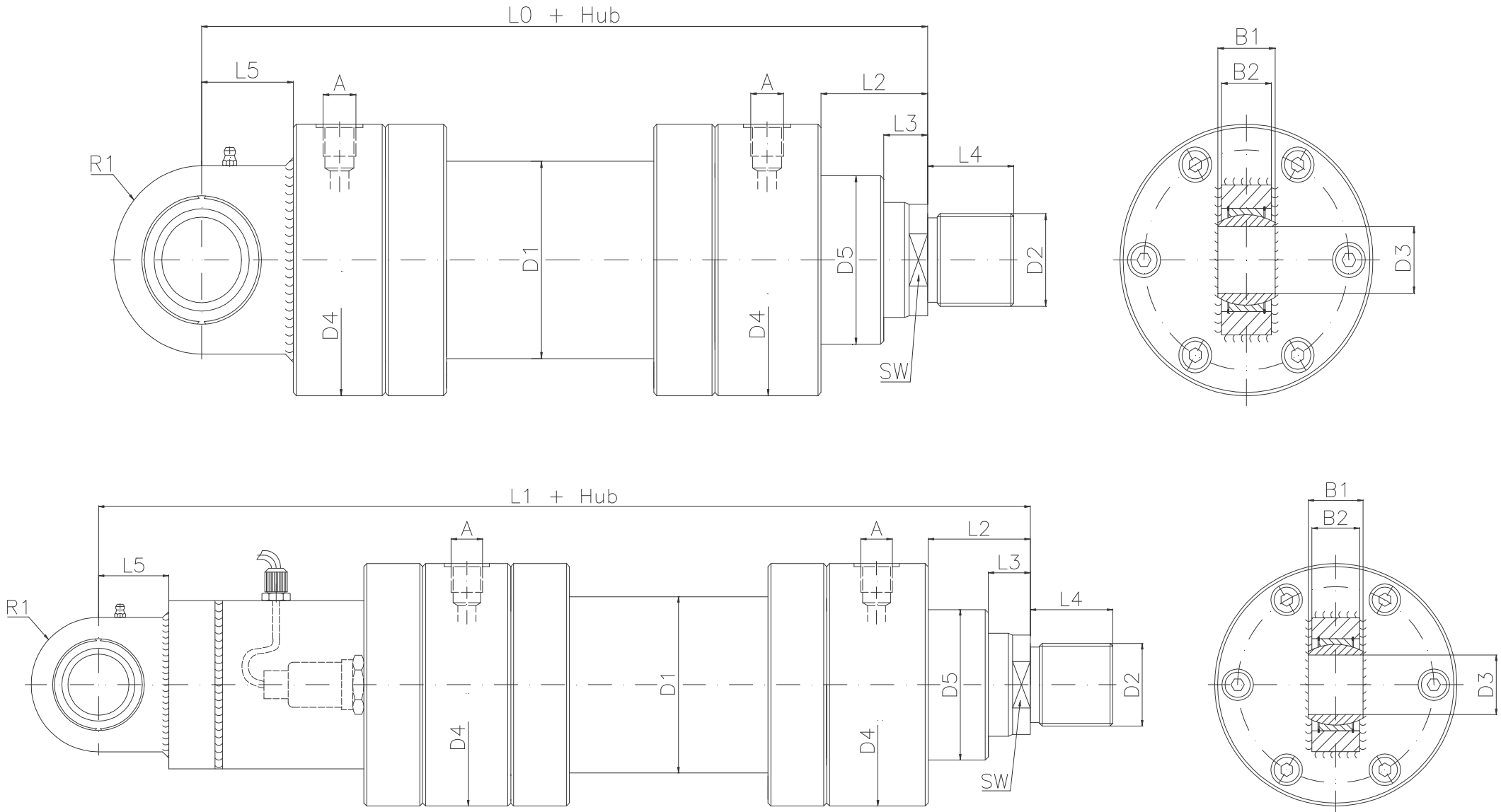
Hydraulic cylinders + accessories

DEGO HYDRAULIK GmbH - Hofweg 34-36 - 97737 Gemünden am Main



## Bauform B (Gelenkauge am Boden)

Baureihe 250 bar



# Hydraulik-Zylinder + Zubehör

Hydraulic cylinders + accessories

DEGO HYDRAULIK GmbH - Hofweg 34-36 - 97737 Gemünden am Main

Kolben-Ø	Stangen-Ø	L0	L1	L2	L3	L4	L5	D1	D2	D3	D4	D5	B1	B2	SW	A		R1
										H7		f8	h12			Metrisch	Zoll	
40	25/28	282	447	47	18	28	53	50	M20x1,5	25	88	52	25	22	19/22	M22x1,5	G ½	32
50	32/36	305	470	47	18	36	61	60	M27x2	32	102	63	32	27	27/30	M22x1,5	G ½	40
63	40/45	348	526	53	21	45	74	78	M33x2	40	120	75	40	32	32/36	M27x2	G ¾	50
80	50/56	395	580	60	24	56	90	95	M42x2	50	145	90	50	40	41/46	M27x2	G ¾	63
100	63/70	442	617	68	27	63	102	125	M48x2	63	170	110	63	52	50/60	M33x2	G 1	71
125	80/90	520	693	76	31	85	124	150	M64x3	80	206	132	80	66	65/75	M33x2	G 1	90
140	90/100	580	755	76	31	90	149	170	M72x3	90	226	145	90	72	75/85	M42x2	G1 ¼	100
160	100/110	617	787	85	35	95	150	190	M80x3	100	265	160	100	84	85/95	M42x2	G1 ¼	112
180	110/125	690	855	95	40	105	180	210	M90x3	110	292	185	110	88	95/110	M42x2	G1 ¼	129
200	125/140	756	926	101	40	112	206	235	M100x3	125	306	200	125	102	110/120	M42x2	G1 ¼	145
220	140/160	890	1100	113	42	125	253	270	M125x4	160	355	235	160	130	120/140	M48x2	G1 ½	179
250	160/180	903	1115	113	42	125	253	305	M125x4	160	395	250	160	130	140/160	M48x2	G1 ½	179
280	180/200	1072	1295	136	48	160	320	343	M160x4	200	445	295	200	138	160/180	M48x2	G1 ½	230
320	200/220	1080	1300	136	48	160	320	394	M160x4	200	490	320	200	162	180/200	M48x2	G1 ½	231

alle Maße in mm