

Hydraulik-Zylinder + Zubehör

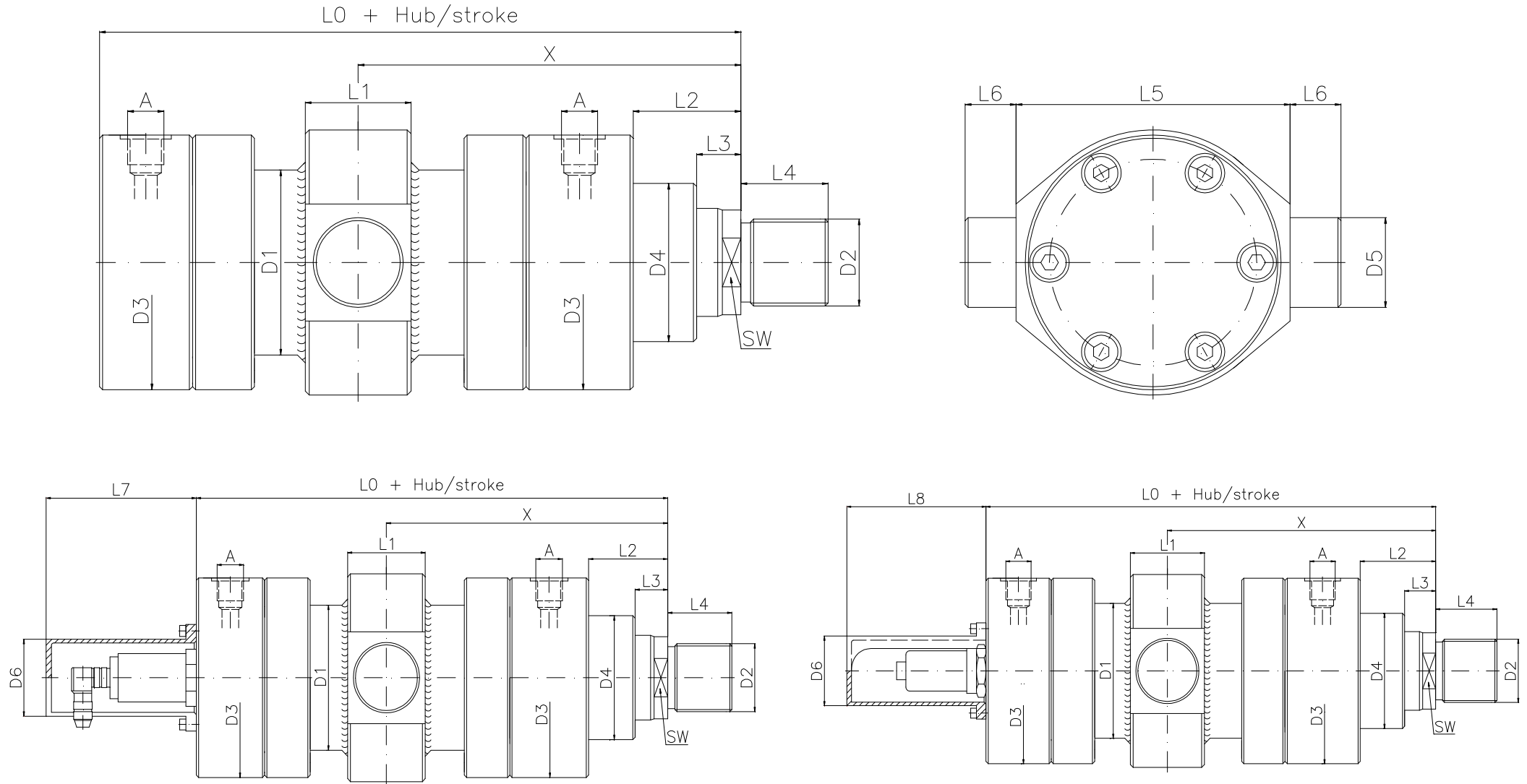
Hydraulic cylinders + accessories

DEGO HYDRAULIK GmbH - Hofweg 34-36 - 97737 Gemünden am Main



Bauform E (Schwenkzapfen in Mitte)

Baureihe 250 bar



Hydraulik-Zylinder + Zubehör

Hydraulic cylinders + accessories

DEGO HYDRAULIK GmbH - Hofweg 34-36 - 97737 Gemünden am Main

Kolben-Ø	Stangen-Ø	L0	L1	L2	L3	L4	L5	L6	L7	L8	X	D1	D2	D3	D4	D5	D6	SW	A	
		max					h13	js16			min				f8	f8			Metrisch	Zoll
40	25/28	230	38	47	18	28	95	20	140	166	154	50	M20x1,5	88	52	25	70	19/22	M22x1,5	G ½
50	32/36	244	38	47	18	36	112	25	140	166	174	60	M27x2	102	63	32	70	27/30	M22x1,5	G ½
63	40/45	274	48	53	21	45	125	32	140	166	202	78	M33x2	120	75	40	70	32/36	M27x2	G ¾
80	50/56	305	58	60	24	56	150	40	140	166	226,5	95	M42x2	145	90	50	70	41/46	M27x2	G ¾
100	63/70	340	78	68	27	63	180	50	140	166	259	125	M48x2	170	110	63	70	50/60	M33x2	G1
125	80/90	396	98	76	31	85	224	63	140	166	301	150	M64x3	206	132	80	70	65/75	M33x2	G1
140	90/100	430	118	76	31	90	265	70	140	166	336	170	M72x3	226	145	90	70	75/85	M42x2	G1 ¼
160	100/110	467	128	85	35	95	280	80	140	166	373,5	190	M80x3	265	160	100	70	85/95	M42x2	G1 ¼
180	110/125	510	138	95	40	105	320	90	140	166	405	210	M90x3	292	185	110	70	95/110	M42x2	G1 ¼
200	125/140	550	178	101	40	112	335	100	140	166	461	235	M100x3	306	200	125	70	110/120	M42x2	G1 ¼
220	140/160	637	180	113	42	125	385	125	140	166	507	273	M125x4	355	235	160	70	120/140	M48x2	G1 ½
250	160/180	650	180	113	42	125	425	125	140	166	525	305	M125x4	395	250	160	70	140/160	M48x2	G1 ½
280	180/200	752	220	136	48	160	480	160	140	166	598	343	M160x4	445	295	200	70	160/180	M48x2	G1 ½
320	200/220	760	220	136	48	160	530	160	140	166	600	394	M160x4	490	320	200	70	180/200	M48x2	G1 ½

alle Maße in mm