

Hydraulik-Zylinder + Zubehör

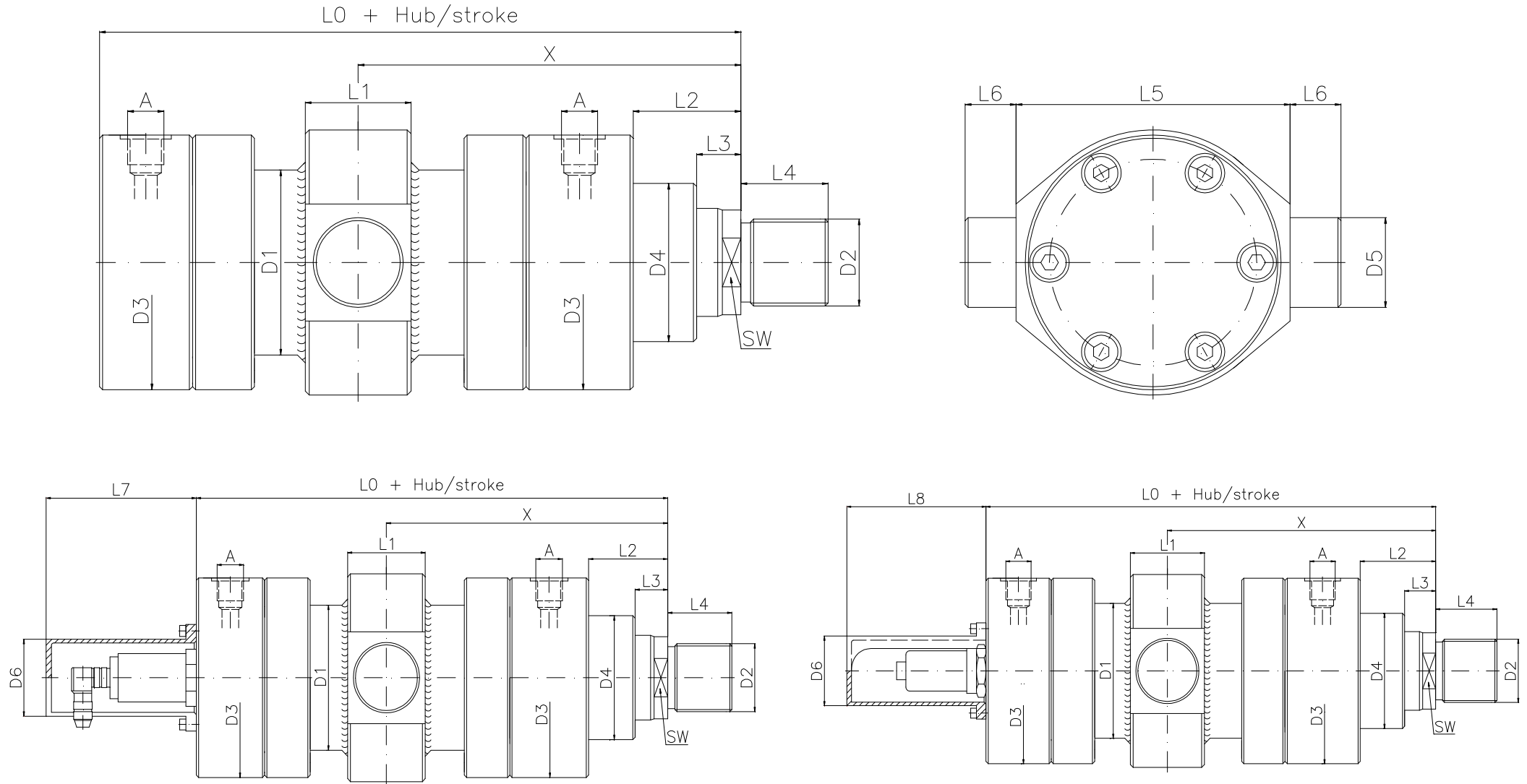
Hydraulic cylinders + accessories

DEGO HYDRAULIK GmbH - Hofweg 34-36 - 97737 Gemünden am Main



Bauform E (Schwenkzapfen in Mitte)

Baureihe 250 bar



Hydraulik-Zylinder + Zubehör

Hydraulic cylinders + accessories

DEGO HYDRAULIK GmbH - Hofweg 34-36 - 97737 Gemünden am Main

Kolben-Ø	Stangen-Ø	L0	L1	L2	L3	L4	L4	L5	L6	L7	L8	X	D1	D2	D2	D3	D4	D5	D6	SW	A	A
		max				GAu.GAK	GAS	h13	js16			min		GAu.GAK	GAS		f8	e8			Metrisch	Zoll
40	22/28	226	38	54	14	16	30	95	20	140	166	150	52	M16x1,5	M18x2	88	52	30	70	16/22	M22x1,5	G ½
50	28/36	233	38	58	18	22	35	115	20	140	166	163	62	M22x1,5	M24x2	102	65	30	70	22/30	M22x1,5	G ½
63	36/45	262	48	67	22	28	45	130	20	140	166	190	78	M28x1,5	M30x2	120	75	35	70	30/36	M27x2	G ¾
80	45/56	280	58	65	20	35	55	145	25	140	166	206	95	M35x1,5	M39x3	140	95	40	70	36/46	M27x2	G ¾
100	56/70	330	78	85	30	45	75	175	30	140	166	249	125	M45x1,5	M50x3	170	115	50	70	46/60	M33x2	G1
125	70/90	382	98	92	32	58	95	210	40	140	166	283	150	M58x1,5	M64x3	206	135	60	70	60/75	M42x2	G1 ¼
140	90/100	420	118	105	35	65	110	230	42,5	140	166	326	170	M65x1,5	M80x3	226	155	65	70	75/85	M42x2	G1 ¼
160	100/110	475	128	120	40	80	120	275	52,5	140	166	376	190	M80x2	M90x3	265	200	75	70	85/95	M48x2	G1 ½
180	110/125	515	138	130	40	100	140	300	55	140	166	410	210	M100x2	M100x3	292	220	85	70	95/110	M48x2	G1 ½
200	125/140	535	168	135	40	110	150	320	55	140	166	441	235	M110x2	M110x4	310	235	90	70	110/120	M48x2	G1 ½
220	140/160	635	135	155	40	120	160	370	60	140	166	482,5	273	M120x3	M120x4	355	270	100	70	120/140	M48x2	G1 ½
250	160/180	659	145	165	40	120	160	410	65	140	166	516,5	305	M120x3	M120x4	395	300	110	70	140/160	M48x2	G1 ½
280	180/200	744	165	170	40	130	190	450	70	140	166	637,5	343	M130x3	M150x4	425	325	130	70	160/180	M48x2	G1 ½
320	200/220	815	195	195	40	-	200	510	90	140	166	592,5	394	-	M160x4	490	365	160	70	180/200	M48x2	G1 ½

alle Maße in mm