

Hydraulik-Zylinder + Zubehör

Hydraulic cylinders + accessories

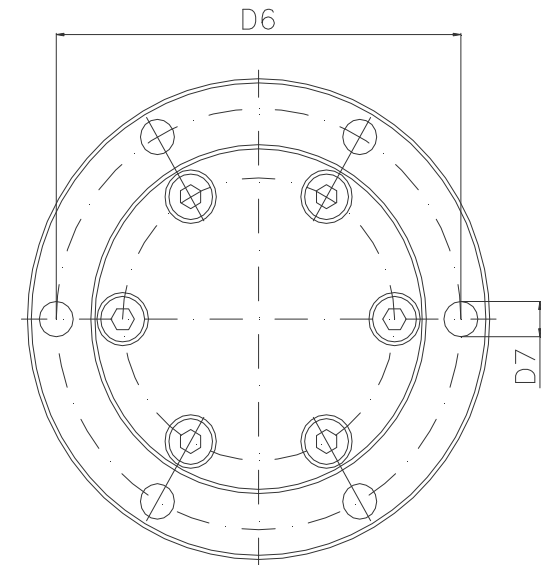
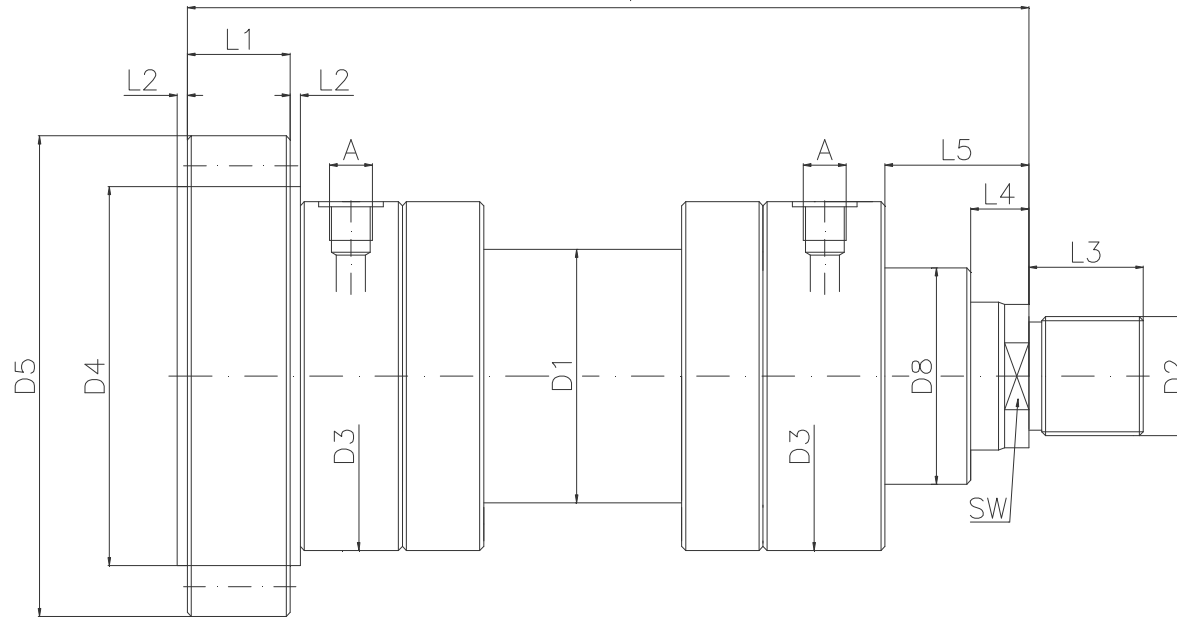
DEGO HYDRAULIK GmbH - Hofweg 34-36 - 97737 Gemünden am Main



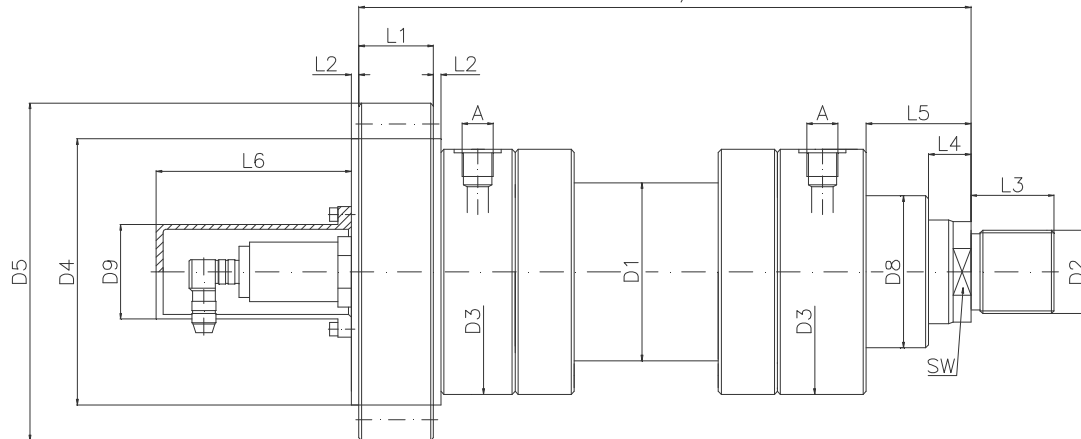
Bauform D (Rundflansch am Boden)

Baureihe 350 bar

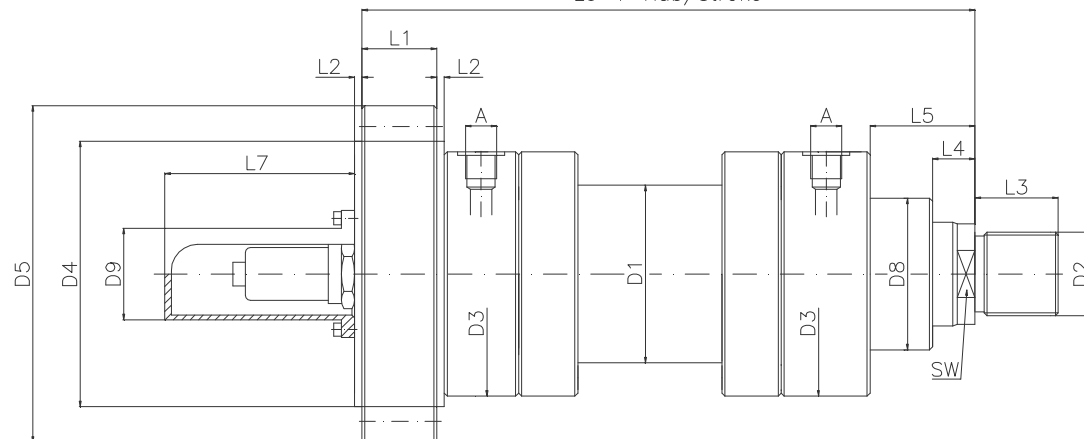
L0 + Hub/stroke



L0 + Hub/stroke



L0 + Hub/stroke



Hydraulik-Zylinder + Zubehör

Hydraulic cylinders + accessories

DEGO HYDRAULIK GmbH - Hofweg 34-36 - 97737 Gemünden am Main

Kolben-∅	Stangen-∅	L0	L1	L2	L3	L3	L4	L5	L6	L7	D1	D2	D2	D3	D4	D5	D6	D7	D8	D9	SW	A	A
					GAS	GAu.GAK						GAS	GAu.GAK		e8	-1	js13	H13	f8			Metrisch	Zoll
40	28	282	35	5	35	22	18	63	140	166	52	M24x2	M22x1,5	92	95	145	120	13,5	52	70	22	M22x1,5	G ½
50	36	285	40	5	45	28	18	65	140	166	62	M30x2	M28x1,5	108	115	165	140	13,5	70	70	30	M22x1,5	G ½
63	45	340	40	5	55	35	22	65	140	166	78	M39x3	M35x1,5	140	150	210	180	17,5	88	70	36	M27x2	G ¾
80	56	370	50	5	75	45	22	75	140	166	100	M50x3	M45x1,5	148	160	230	195	17,5	98	70	46	M27x2	G ¾
100	70	402	55	5	95	58	25	80	140	166	125	M64x3	M58x1,5	186	200	270	230	22	120	70	60	M33x2	G1
125	90	495	70	5	110	65	32	100	140	166	160	M80x3	M65x1,5	235	245	335	290	26	150	70	75	M42x2	G1 ¼
140	100	532	70	10	120	80	35	110	140	166	175	M90x3	M80x2	258	280	380	330	30	170	70	85	M42x2	G1 ¼
160	110	600	80	10	140	100	40	130	140	166	200	M100x3	M100x2	292	300	420	360	30	200	70	95	M48x2	G1 ½
180	125	665	95	10	150	110	45	145	140	166	220	M110x4	M110x2	325	335	470	400	36	230	70	110	M48x2	G1 ½
200	140	710	105	10	160	120	45	155	140	166	245	M120x4	M120x3	350	360	500	430	36	250	70	120	M48x2	G1 ½
220	160	770	115	10	160	120	40	165	140	166	292	M120x4	M120x3	375	400	550	475	39	275	70	140	M48x2	G1 ½
250	180	820	125	10	190	130	40	175	140	166	324	M150x4	M130x3	440	450	610	530	45	320	70	160	M48x2	G1 ½
280	200	865	130	10	200	-	40	190	140	166	368	M160x4	-	460	470	630	550	45	335	70	180	M48x2	G1 ½
320	220	915	140	10	220	-	40	205	140	166	406	M180x4	-	490	510	670	590	45	350	70	200	M48x2	G1 ½

alle Maße in mm