

Hydraulik-Zylinder + Zubehör

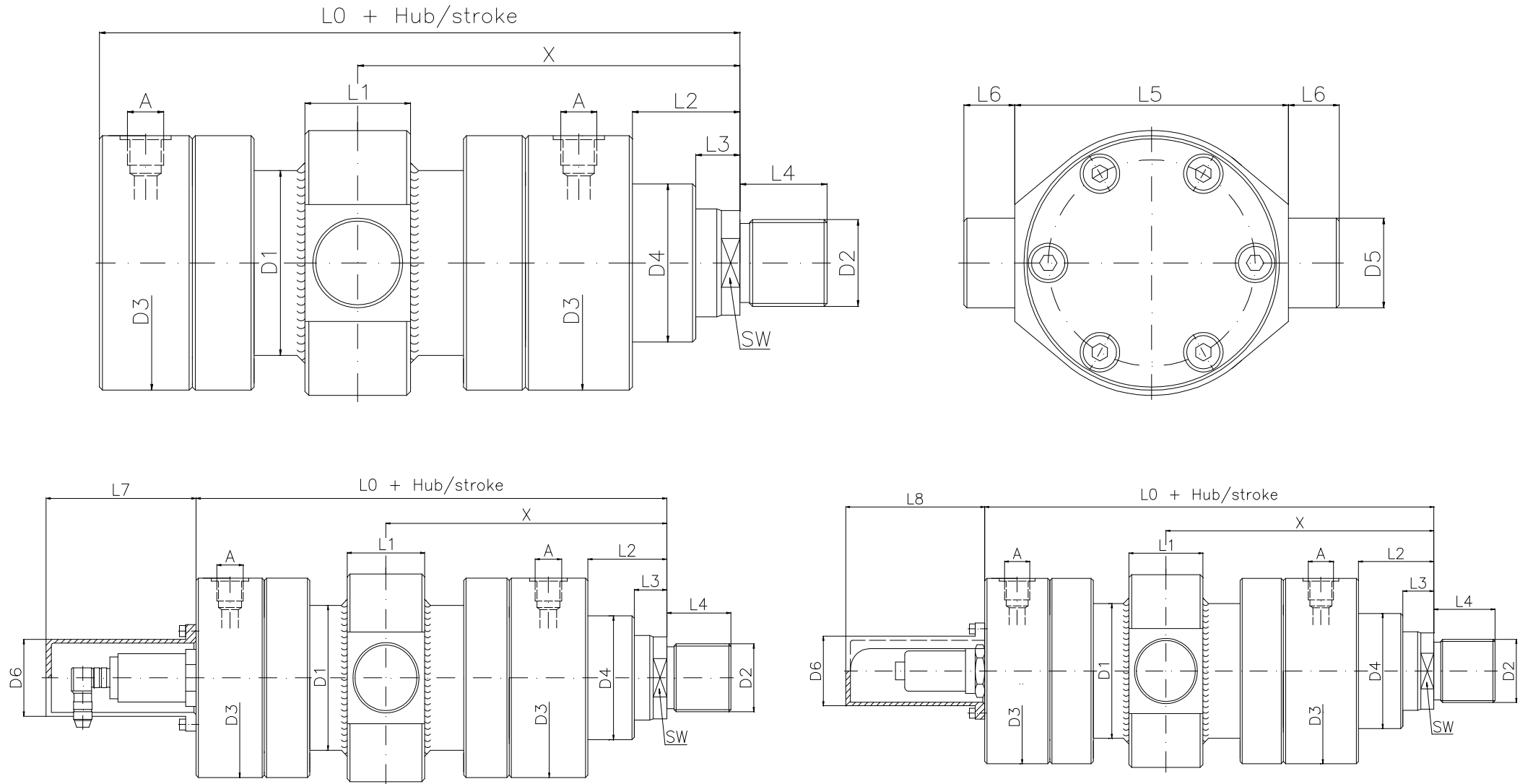
Hydraulic cylinders + accessories

DEGO HYDRAULIK GmbH - Hofweg 34-36 - 97737 Gemünden am Main



Bauform E (Schwenkzapfen in Mitte)

Baureihe 350 bar



Hydraulik-Zylinder + Zubehör

Hydraulic cylinders + accessories

DEGO HYDRAULIK GmbH - Hofweg 34-36 - 97737 Gemünden am Main

70Kolben- Ø	Stangen-Ø	L0	L1	L2	L3	L4	L5	L6	L7	L8	X	D1	D2	D3	D4	D5	D6	SW	A	A
							-0,2				min				e8	e8			metrisch	zöllig
40	28	238	48	63	18	35	95	30	140	166	172	55	M24x2	92	58	40	70	22	M22x1,5	G ½
50	36	237	48	65	18	45	120	30	140	166	178	65	M30x2	112	70	40	70	30	M22x1,5	G ½
63	45	285	50	65	18	55	150	35	140	166	188	83	M39x3	145	88	45	70	36	M27x2	G ¾
80	56	305	60	75	18	75	160	50	140	166	203	100	M50x3	156	100	55	70	46	M27x2	G ¾
100	70	330	65	80	18	95	200	55	140	166	225	125	M64x3	190	120	60	70	60	M33x2	G 1
125	90	425	80	100	20	110	245	60	140	166	272	160	M80x3	235	150	75	70	75	M42x2	G 1 ¼
140	100	457	90	110	20	120	280	70	140	166	295	180	M90x3	270	170	85	70	85	M42x2	G1 ¼
160	110	515	100	130	30	140	300	80	140	166	338	205	M100x3	290	190	95	70	100	M48x2	G 1 ½
180	125	565	115	145	30	150	335	90	140	166	403	230	M110x4	325	220	110	70	115	M48x2	G 1 ½
200	140	600	125	155	26	160	360	100	140	166	388	255	M120x4	350	230	120	70	120	M48x2	G 1 ½
220	160	655	140	165	20	160	400	100	140	166	465	270	M120x4	375	260	130	70	140	M48x2	G 1 ½
250	180	695	150	175	20	190	450	100	140	166	505	324	M150x4	440	290	140	70	160	M48x2	G 1 ½
280	200	735	180	190	30	200	480	125	140	166	535	368	M160x4	460	330	170	70	180	M48x2	G 1 ½
320	220	775	210	205	45	220	500	150	140	166	640	406	M180x4	490	340	200	70	200	M48x2	G 1 ½

alle Maße in mm