

# Hydraulik-Zylinder + Zubehör

Hydraulic cylinders + accessories

DEGO HYDRAULIK GmbH - Hofweg 34-36 - 97737 Gemünden am Main



## Gelenkköpfe

*rod ends*

DIN 24338, ISO 6982

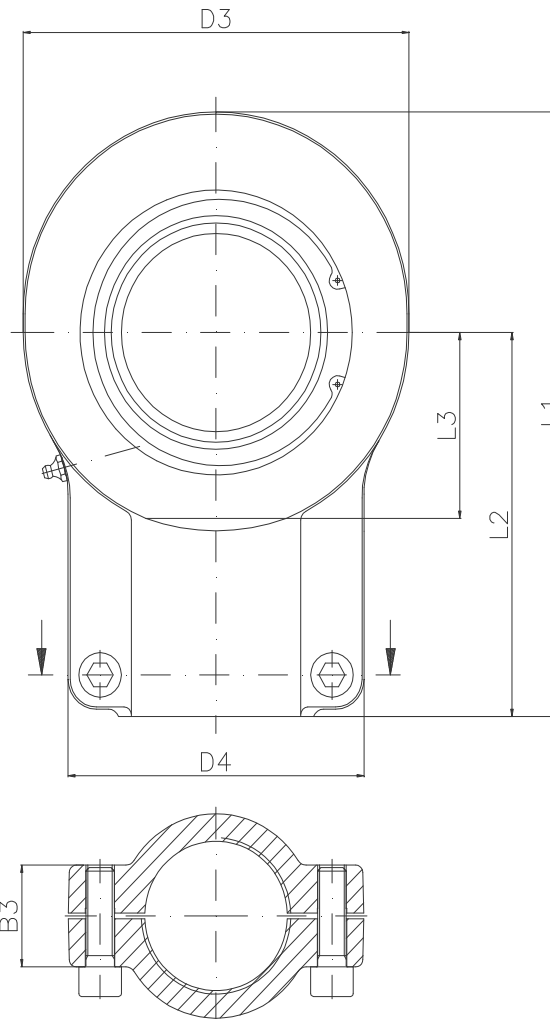
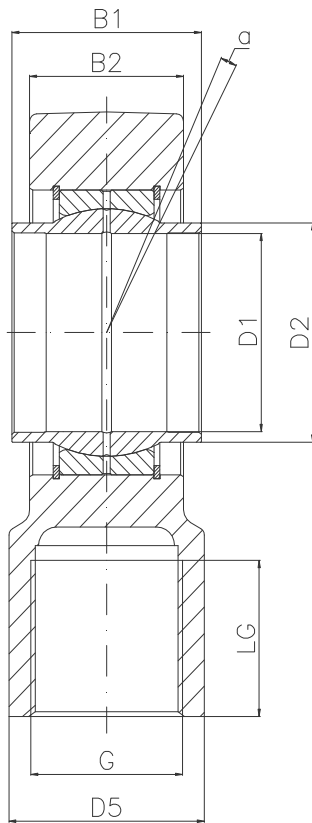
klemmbar

wartungspflichtig

for clamping  
requiring maintenance

Gleitpaarung: Stahl/Stahl  
Material: <math>\lt; \varnothing 80 = C45</math>  
>math>\varnothing 80 = Sphäroguss</math>

sliding surface: steel/steel  
material: <math>\lt; \varnothing 80 = C45</math>  
>math>\varnothing 80 = \text{cast iron}</math>



# Hydraulik-Zylinder + Zubehör

Hydraulic cylinders + accessories

DEGO HYDRAULIK GmbH - Hofweg 34-36 - 97737 Gemünden am Main

## Serie GIHN-K

series GIHN-K

Bezeichnung / Designation	Abmessungen / Dimensions (mm)													Tragzahlen/ Basic load ratings (kN)		Kippwinkel/ Tilting angle ~ a°	Gewicht/ Weight ~ kg
	D1	B1	L2	D3	D4	B2	B3	L1	L3	D5	D2	LG	G	Dyn.	Stat.		
GIHN-K 20 LO	12 +0,018	12 -0,18	38	32	32	11	15	54	14	16	15,5	17	M12x1,25	10,8	24,5	4	0,110
GIHN-K 16 LO	16 +0,018	16 -0,021	44	40	40	14	15	64	18	21	20	19	M14x1,5	17,6	36,5	4	0,200
GIHN-K 20 LO	20 +0,021	20 -0,021	52	47	47	17	19	77	22	25	25	23	M16x1,5	30	48	4	0,350
GIHN-K 25 LO	25 +0,025	25 -0,025	65	58	54	22	19	96	27	30	30,5	29	M20x1,5	48	78	4	0,620
GIHN-K 32 LO	32 +0,025	32 -0,025	80	71	66	28	22	118,5	32	38	37	37	M27x2	67	114	4	1,15
GIHN-K 40 LO	40 +0,025	40 -0,025	97	90	80	33	26	146	41	47	46	46	M33x2	100	204	4	2,18
GIHN-K 50 LO	50 +0,030	50 -0,030	120	109	96	40	32	179,5	50	58	57	57	M42x2	156	310	4	3,96
GIHN-K 63 LO	63 +0,030	63 -0,030	140	136	114	53	38	211	62	70	71,5	64	M48x2	255	430	4	6,80
GIHN-K 70 LO	70 +0,030	70 -0,030	160	155	135	57	42	245	70	80	78	76	M56x2	315	540	4	9,60
GIHN-K 80 LO	80 +0,030	80 -0,035	180	170	148	67	48	270	78	90	91	86	M64x3	400	695	4	13,00
GIHN-K 90 LO	90 +0,035	90 -0,035	195	185	160	72	52	296	85	100	99	91	M72x3	490	750	4	19,10
GIHN-K 100 LO	100 +0,035	100 -0,035	210	211	178	85	62	322	98	110	113	96	M80x3	610	1060	4	25,00
GIHN-K 110 LO	110 +0,035	110 -0,035	235	235	190	88	62	364	105	125	124	106	M90x3	655	1200	4	32,00
GIHN-K 125 LO	125 +0,040	125 -0,040	260	265	200	103	72	405	120	135	138	113	M100x3	950	1430	4	46,00
GIHN-K 160 LO	160 +0,040	160 -0,040	310	326	250	130	82	488	150	165	177	126	M125x4	1370	2200	4	82,50
GIHN-K 200 LO	200 +0,046	200 -0,046	390	418	320	162	102	620	195	215	221	161	M160x4	2120	3650	4	168,00
GIHN-K 250 LO	250 +0,046	250 -0,046	530	580	420	192	142	847	265	300	315	205	M200x4	3550	6400	4	425,00
GIHN-K 320 LO	320 +0,057	320 -0,057	640	700	520	260	170	1015	325	360	405	260	M250x6	6100	8650	4	790,00

alle Maße in mm