

Hydraulik-Zylinder + Zubehör

Hydraulic cylinders + accessories

DEGO HYDRAULIK GmbH - Hofweg 34-36 - 97737 Gemünden am Main



Gelenkköpfe

rod ends

schwere Ausführung

heavy duty

klemmbar

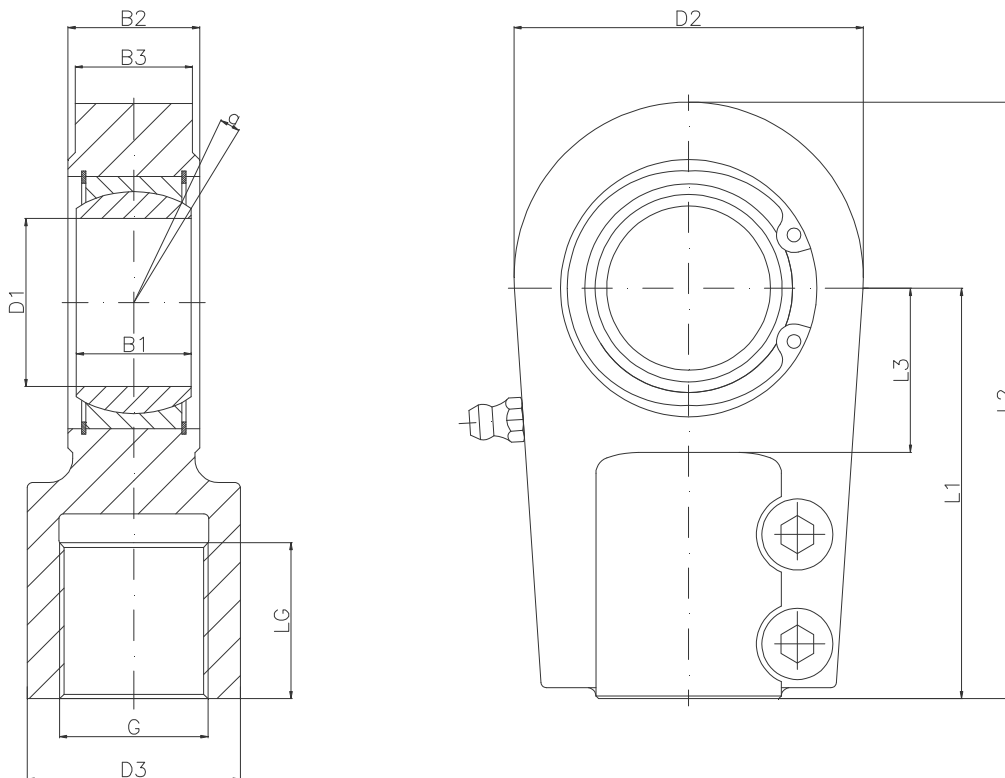
for clamping

wartungspflichtig

requiring maintenance

Gleitpaarung: Stahl/Stahl

sliding surface: steel/steel



Serie GAS

series GAS

Bezeichnung / Designation	Abmessungen / Dimensions (mm)											Tragzahlen / Basic load ratings (kN)		Kippwinkel / Tilting angle ~ a°	Gewicht / Weight ~ kg
	D1	B1	L1	D2	B2	B3	L2	L3	D3	LG	G	Dyn.	Stat.		
GAS 25	25 -0,010	20 -0,12	65	56	23	21	95	29	28	30	M18x1,5	48	82	7	0,580
GAS 30	30 -0,010	22 -0,12	75	64	28	26	109	34	34	35	M24x2	62	122	6	0,900
GAS 35	35 -0,012	25 -0,12	90	78	30	28	132	40	45	40	M30x2	80	177	6	1,51
GAS 40	40 -0,012	28 -0,12	105	94	35	33	155	44	56,5	48	M39x3	100	287	7	2,51
GAS 50	50 -0,012	35 -0,12	135	116	40	36	198	55	70	66	M50x3	156	422	6	4,47
GAS 60	60 -0,015	44 -0,15	170	130	50	46	240	65	87	84	M64x3	245	522	6	7,46
GAS 70	70 -0,015	49 -0,15	195	154	55	51	277	75	110	100	M80x3	315	707	6	11,30
GAS 80	80 -0,015	55 -0,15	210	176	60	55	305	80	128	110	M90x3	400	870	6	15,46
GAS 90	90 -0,020	60 -0,20	250	210	65	60	365	90	152	130	M100x3	490	1284	5	27,41
GAS 100	100 -0,020	70 -0,20	275	230	70	65	400	105	170	138	M110x4	610	1460	7	34,26
GAS 110	110 -0,020	70 -0,20	300	264	80	75	442	115	180	145	M120x4	655	2024	6	47,07
GAS 120	120 -0,020	85 -0,20	360	340	90	85	540	140	210	177	M150x4	950	2970	6	85,56
GAS 140	140 -0,025	90 -0,25	420	380	110	105	620	185	230	190	M160x4	1070	3350	7	123,50
GAS 160	160 -0,025	105 -0,25	460	480	110	105	710	200	260	200	M180x4	1370	4302	8	186,70