

# Hydraulik-Zylinder + Zubehör

Hydraulic cylinders + accessories

DEGO HYDRAULIK GmbH - Hofweg 34-36 - 97737 Gemünden am Main



## Gelenkköpfe

rod ends

klemmbar

wartungspflichtig

Gleitpaarung: Stahl/Stahl

Material:  $\varnothing 20\text{-}\varnothing 80 = \text{C45}$

$>\varnothing 80 = \text{Sphäroguss}$

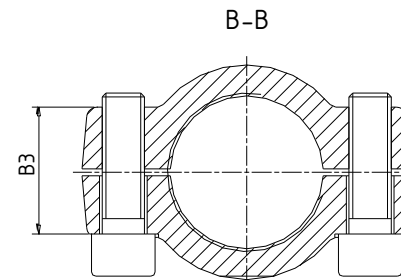
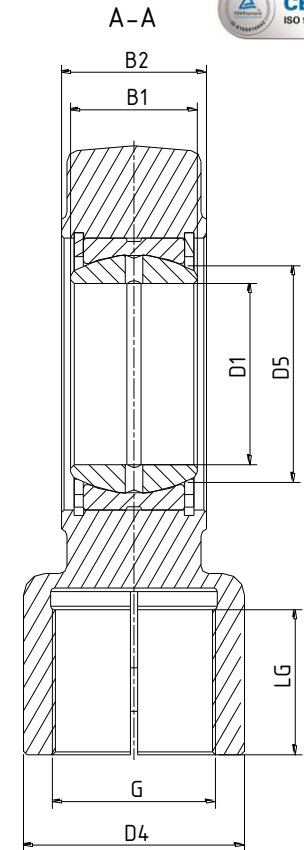
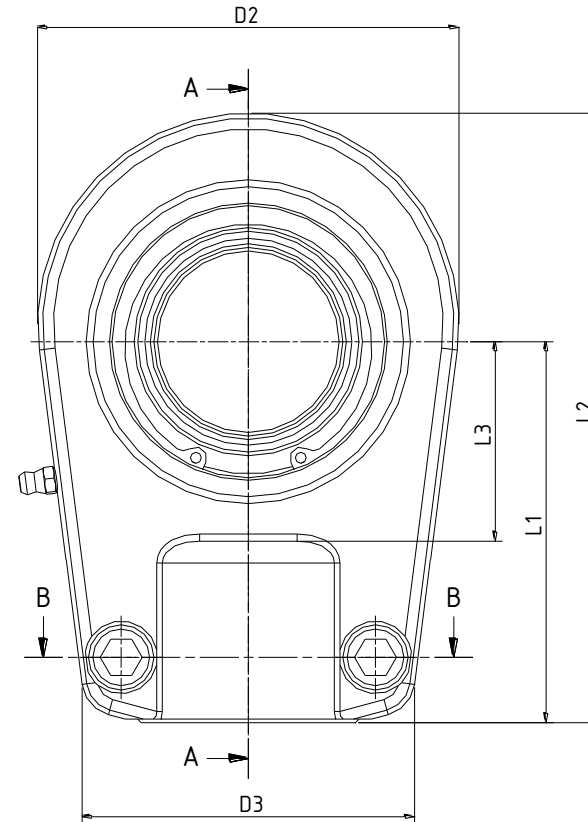
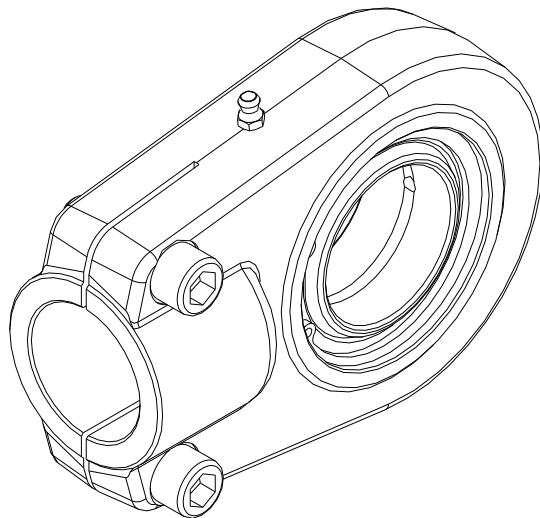
for clamping

requiring maintenance

sliding surface: steel/steel

material:  $\varnothing 20\text{-}\varnothing 80 = \text{C45}$

$>\varnothing 80 = \text{cast iron}$



# Hydraulik-Zylinder + Zubehör

Hydraulic cylinders + accessories

DEGO HYDRAULIK GmbH - Hofweg 34-36 - 97737 Gemünden am Main

## Serie GIHR-K

series GIHR-K

Bezeichnung / Designation	Abmessungen / Dimensions (mm)													Tragzahlen/ Basic load ratings (kN)		Kippwinkel /Tilting angle ~ a°	Gewicht/ Weight ~ kg
	D1	B1	L1	D2	D3	B2	B3	L2	L3	D4	D5	LG	G	Dyn	Stat.		
GIHR-K 20 DO	20 -0,010	16 -0,12	50	56	46	19	17	80	25	25	24,1	17	M16x1,5	30	81,1	9	0,440
GIHR-K 25 DO	25 -0,010	20 -0,12	50	56	46	23	21	80	28	25	29,3	17	M16x1,5	48	72	7	0,450
GIHR-K 30 DO	30 -0,010	22 -0,12	60	64	50	28	26	94	30	32	34,2	23	M22x1,5	62	106	6	0,750
GIHR-K 35 DO	35 -0,012	25 -0,12	70	78	66	30	28	112	38	40	39,7	29	M28x1,5	80	153	6	1,22
GIHR-K 40 DO	40 -0,012	28 -0,12	85	94	76	35	33	135	45	49	45	36	M35x1,5	100	250	7	2,09
GIHR-K 50 DO	50 -0,012	35 -0,12	105	116	90	40	37	168	55	61	56	46	M45x1,5	156	365	6	3,66
GIHR-K 60 DO	60 -0,015	44 -0,15	130	130	120	50	46	200	65	75	66,8	59	M58x1,5	245	400	6	6,17
GIHR-K 70 DO	70 -0,015	49 -0,15	150	154	130	55	51	232	75	86	77,8	66	M65x1,5	315	540	6	9,32
GIHR-K 80 DO	80 -0,015	55 -0,15	170	176	160	60	55	265	80	105	89,4	81	M80x2	400	670	6	13,75
GIHR-K 90 DO	90 -0,020	60 -0,20	210	206	180	65	60	323	90	124	98,1	101	M100x2	490	980	5	21,74
GIHR-K 100 DO	100 -0,020	70 -0,20	235	231	200	70	65	360	105	138	109,5	111	M110x2	610	1120	7	29,54
GIHR-K 110 DO	110 -0,020	70 -0,20	265	266	220	80	74	407,5	115	152	121,2	125	M120x3	655	1700	6	43,37
GIHR-K 120 DO	120 -0,020	85 -0,20	310	340	257	90	84	490	140	172	135,5	135	M130x3	950	2900	6	73,48

alle Maße in mm