

Hydraulik-Zylinder + Zubehör

Hydraulic cylinders + accessories



DEGO HYDRAULIK GmbH - Hofweg 34-36 - 97737 Gemünden am Main



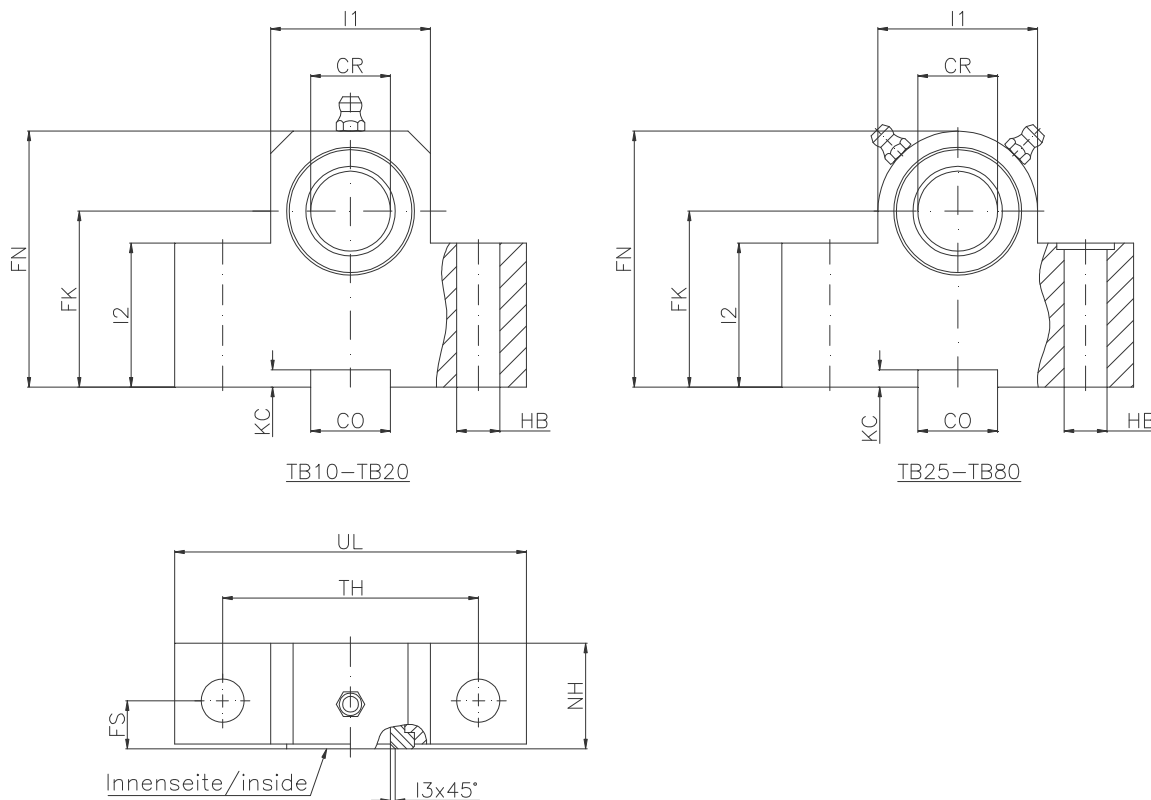
Schwenkzapfen-Lagerbock

Trunnion bracket

ISO 8132

Material: Lagerbock St 52.3 / Buchse Rg7

Material: Bracket St 52.3 / Bushing Rg7



Serie TB

Series TB

Bezeichnung / Designation	Nennkraft / Nominal Force (kN)	Abmessungen / Dimensions (mm)													Gewicht/ Weight ~kg
		CR H7	FK JS12	HB H13	FN max.	NH max.	TH JS14	UL max.	CO N9	KC +0,3	FS JS14	I1	I2	I3	
TB12	8	12	34	9	49	17	40	63	10	3,3	8	25	25	1,0	0,410
TB16	12,5	16	40	11	59	21	50	80	16	4,3	10	30	30	1,0	0,830
TB20	20	20	45	11	69	21	60	90	16	4,3	10	40	38	1,5	1,21
TB25	32	25	55	13,5	80	26	80	110	25	5,4	12	56	45	1,5	2,11
TB32	50	32	65	17,5	100	33	110	150	25	5,4	15	70	52	2,0	4,54
TB40	80	40	76	120	120	41	125	170	36	8,4	16	88	60	2,5	7,30
TB50	125	50	95	140	140	51	160	210	36	8,4	20	100	75	2,5	13,40
TB63	200	63	112	177	177	61	200	265	50	11,4	25	130	85	3,0	25,08
TB80	320	80	140	220	220	81	250	325	50	11,4	31	160	112	3,5	52,24